



# Produkt Katalog

*Product catalog*

SLIDING DOOR SYSTEM EXPERTS

2020



**Impressum/Imprint**

Der Nachdruck des Kataloges, auch auszugsweise, der Abdruck oder die Nachahmung der Abbildungen sowie die Nachahmung der Gestaltung ist verboten.

In diesem Katalog sind die technischen Darstellungen und Maßangaben, auch bei den Abbildungen und Zeichnungen, unverbindlich. Konstruktionsänderungen sind vorbehalten. Alle Maßangaben sind in mm, sofern nicht anders angegeben. Für Lieferungen gelten die AGB's die auf [www.opkeurope.com](http://www.opkeurope.com) eingesehen werden können.

*The reprinting of the catalog even in extracts, the reprinting or imitation of the illustrations and the imitation of the design is prohibited.*

*In this catalog the technical representations and dimensions, also in the illustrations and drawings, are not binding. We reserve the right to make design changes. All dimensions are in mm, unless otherwise stated. For deliveries the general terms and conditions apply which can be viewed at [www.opkeurope.com](http://www.opkeurope.com)*

**Herausgeber: / Editor:**

OPK Europe GmbH  
Junghansstr. 16  
D-72160 Horb am Neckar  
Tel: +49 (0)7451 622 64 0  
[info@opk-europe.com](mailto:info@opk-europe.com)  
[www.opkeurope.com](http://www.opkeurope.com)

Oktober / October 2020  
© OPK Europe GmbH  
Alle Rechte vorbehalten  
All rights reserved  
Gedruckt in Deutschland  
Printed in Germany

## Über uns/Informationen

*About us/information*

### Die opk Geschichte

*The opk history*

01

### Das opk Unternehmen

*The opk company*

02

### Schiebetür Anwendungsarten

*Types of applications for sliding doors*

03

## Die opk Produkte

*The opk products*

### Möbel Systeme

*Furniture systems*

opk Miniroller	06	opk Flagship 5 W	30
opk Speedboat	12	opk Sailing 2	36
opk Submarine 9	20	opk Ocean 1	40
opk Submarine S	24		

### Raumtrenn Systeme

*Room-dividing systems*

opk Cruiser EcoLine W Deckenmontage / Ceiling Mounting	48
opk Cruiser EcoLine Profile Deckenmontage / Ceiling Mounting	51
opk Cruiser 5 W Deckenmontage / Ceiling Mounting	54
opk Cruiser 5 Profile Deckenmontage / Ceiling Mounting	59

### Bau Systeme

*Building systems*

opk Spaceship W Deckenmontage / Ceiling Mounting	68	opk E-Space	90
opk Spaceship W Minimal Deckenmontage / Ceiling Mounting	71	opk Navigator W 2	96
opk Spaceship G Deckenmontage / Ceiling Mounting	73	opk Navigator W 3	99
opk Spaceship W Minimal Pocket	76	opk Navigator W 4	101
opk Spaceship G Pocket	79	opk Qualitätsmanagement	103
opk Spaceship W Wandmontage / Wall Mounting	82	opk quality management	
opk Spaceship G Wandmontage / Wall Mounting	85	Tabelle zur Berechnung des Türgewichts	104
		Door weight calculation table	

# Die opk Geschichte

*The opk history*



**1993 - 1995** Inspirationszeit, Herr Xu fertigt die ersten Produkte im Bereich Schieben.  
*Inspiration time, Mr. Xu produces the first fittings for the sliding market.*

**1996** Die Firma wird in Chengdu, Provinz Sichuan gegründet.  
*The company is founded in Chengdu, Province Sichuan.*

**1997 - 1999** Das Unternehmen entwickelt sich: Das Vertriebsbüro wächst und die Anzahl der Mitarbeiter steigt auf 70.  
*The company is developing: The sales office is growing and the number of employees is increasing to 70.*

**2000** Neue Technologien und neue Produktionsprozesse erfordern mehr Platz. Das OPK-Werk in Xiaolan Town wird nach Zhongshan City verlegt, mehr Platz, mehr Möglichkeiten.  
*New technologies and new production processes require more space. OPK plant is relocated in Xiaolan Town, Zhongshan City, more space, more possibilities.*

**2001 - 2002** Eine neue Produktpalette wird hinzugefügt: Projekte für oben laufende Schiebetüren, unten laufende Schiebetüren für Garderoben und Schiebetürbeschläge für Möbel.  
*New Product range is added: top running silding door for projects, bottom running systems for wardrobe and sliding door fittings for furniture.*

**2003** Erstes nationales Patent für die Einstellmöglichkeit der oberen Laufwerke in Möbeln.  
*First national Patent for the adjustment options of the top running gears in furniture.*

**2004 - 2005** Einführung neuer Technologien in den Produktionsprozess: Spritzgussmaschinen und Stanzmaschinen.  
*Introduction of new technologies in the production process: injection moulding machines and punching machines.*

**2006** Entwicklung einer neuen Produktlinie: Beschläge für Türen mit Isolierglas und Faltschiebetüren. OPK wird zu einem wichtigen Player auf dem Markt für Schiebesysteme.  
*Development of new product line: Fittings for doors with insulating glass and folding sliding doors. OPK becomes an important player in the market for sliding systems.*

**2007** Die Marke OPK ist eingetragen und das Logo wird zum Markenzeichen für Schiebetürbeschläge mit Dämpfung.  
*OPK brand is registered and the logo becomes a trade-mark for sliding door fittings with soft closing devices.*

**2008** Offizieller Start der Marke OPK. Die Produktionsfläche beträgt jetzt mehr als 10.000 m<sup>2</sup>.  
*Official launch of the OPK brand. Production area is now more than 10.000 sqm.*

**2009 - 2010** OPK wird ein erfahrener Experte für gedämpfte Schiebetürsysteme.  
*OPK becomes an experienced expert in soft closing sliding door systems.*

**2011 - 2013** Aufgrund des schnellen Wachstums des Markenamens und Umsatzes wird OPK einer der größten Hersteller von Schiebetürsystemen weltweit.  
*Due to the rapid growth of brand popularity and sales, OPK becomes one of the largest manufacturers of sliding doors systems worldwide.*

**2014 - 2016** Mit über 1200 Beschäftigten und mehr als 50.000 m<sup>2</sup> Betriebsfläche ist OPK eines der führenden Unternehmen für Schiebetürsysteme. OPK erhält u.a. die Auszeichnungen „High and new Technology Enterprise“ und „Vision Furniture First Rate Quality“ und ist damit in der Entwicklung von Schiebetürsystemen wegweisend.  
*With over 1,200 employees and more than 50,000 sqm of operating space, OPK is one of the leading companies in sliding door systems. OPK receives the awards "High and new Technology Enterprise" and "Vision Furniture First Rate Quality", thus leading the way in the development of sliding door systems.*

**2017** OPK Europe ist in Deutschland angesiedelt, als erste Filiale außerhalb Asiens und hoffentlich als erste einer langen Serie.  
*OPK Europe is established in Germany, it is the first branch outside of Asia and hopefully the first of a long series.*

**2018 - 2019** OPK erreicht auf der Interzum in Köln mit 340 m<sup>2</sup> Standfläche den nächsten Meilenstein der Globalisierungsstrategie.  
*With its very successful appearance at the most important trade fair for the industry with 340 m<sup>2</sup> of stand space, OPK has reached the next milestone in its globalisation strategy.*

# Schiebetüren Anwendungsarten

*Types of application for sliding doors*



## InSide

- Türflügel laufen im Korpus  
*Doors run inside the cabinet*



## FoldSide

- Türflügel werden wie eine Ziehharmonika zu einem Paket gefaltet  
*Doors are folded into a package like an accordion*



## MixSide

- Türflügel laufen im Korpus und außerhalb des Korpus  
*Doors run inside and outside of the cabinet*



## Ceiling mounting

- Deckenmontage



## OutSide

- Türflügel laufen vor dem Korpus  
*Doors run in front of the cabinet*



## Wall mounting

- Wandmontage



## In/MixSide

- ein Türflügel läuft im, der andere läuft vor/ in dem Korpus  
*One door runs inside the cabinet, the other in front/ inside of the cabinet*



## Pocket door

- Wandtaschenlösung



## In/OutSide

- ein Türflügel läuft im, der andere läuft vor dem Korpus  
*One door runs inside the cabinet, the other in front of the cabinet*






























## Room dividing

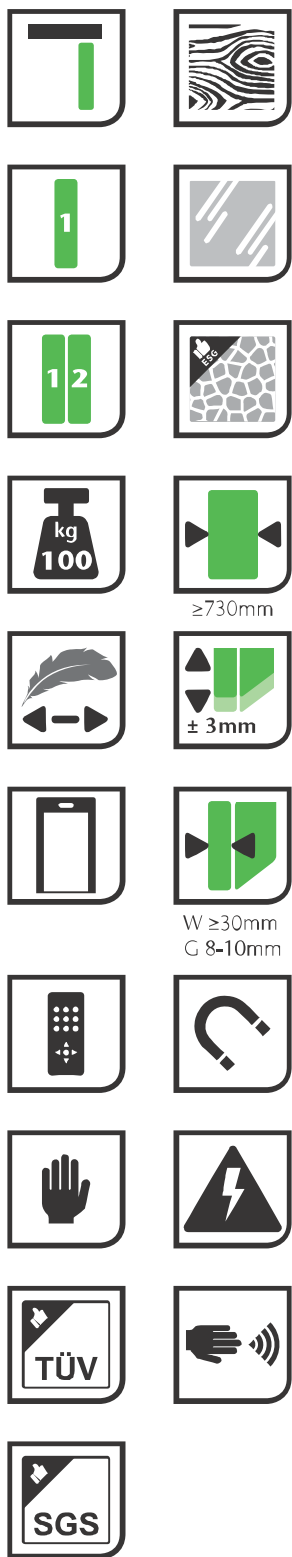
- Rauntrennung

## Schiebetür Optionen

Sliding door options

- |   |   |   |  |   |   |
|---|---|---|--|---|---|
|    | • Für 1 Türflügel<br>for 1 door                           |    | • Für 2 Türflügel<br>for 2 doors   |    | • Für 3 Türflügel<br>for 3 doors                              |
|    | • Für mehr als 3<br>Türflügel<br>for more than 3<br>doors |    | • Türhöhe<br>Door height   |    | • Türbreite<br>Door width                                     |
|    | • Türstärke<br>Door thickness                             |    | • Höhenverstellung<br>Height adjustment<br>$\pm 2-3\text{mm}$                |    | • Türgewicht<br>Door weight                                   |
|   | • Ohne<br>Dämpfung<br>Without<br>damping                  |   | • Einseitige<br>Dämpfung<br>One side<br>damping                              |   | • Zweiseitige<br>Dämpfung<br>Both sides<br>damping            |
|  | • Holz<br>Wood  |  | • Holz mit Griff<br>Wood with handle   |  | • Aluminiumrahmen<br>für Holz<br>Aluminium frame<br>for wood  |
|  | • Glas<br>Glass   |  | • Glas mit<br>horizontalem<br>Rahmenprofil<br>Glass with horizontal<br>frame |  | • Aluminiumrahmen<br>für Glas<br>Aluminium frame<br>for glass |
|  | • Empfehlung<br>Glass ESG<br>ESG Glass<br>recommended     |  | • Handy App<br>App   |  | • Magnetisch<br>Magnetic                                      |
|  | • Fernbedienung<br>Remote control                         |  | • Hygieneschalter<br>Hygienic push button                                    |  | • Berührungssteuerung<br>By touch                             |
|  | • Elektrisch<br>Electrical                                |  | • TÜV<br>TUV   |  | • SGS<br>SGS  |

# opk E-SPACE



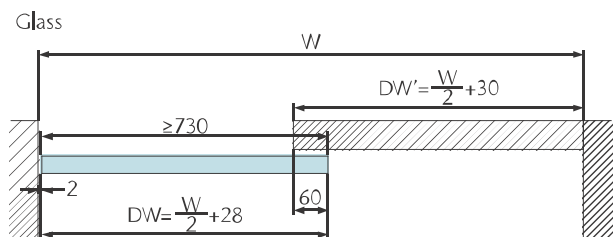
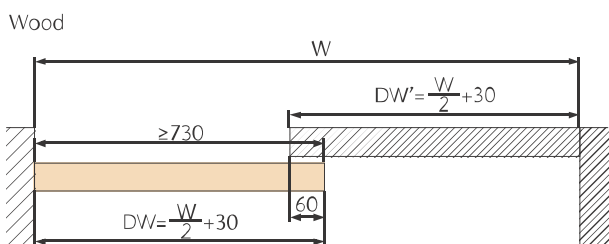
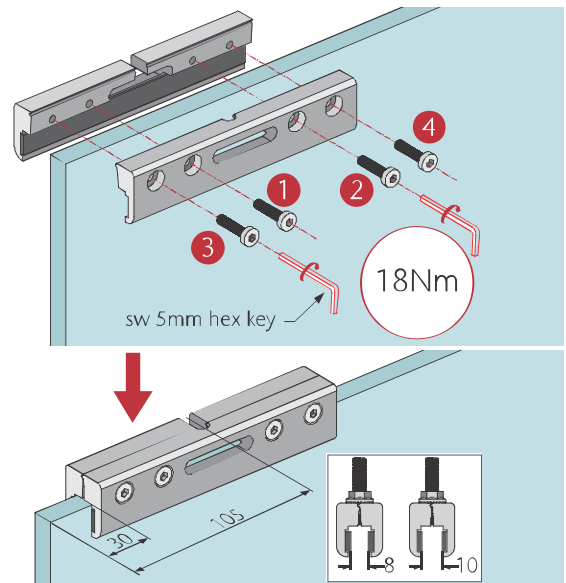
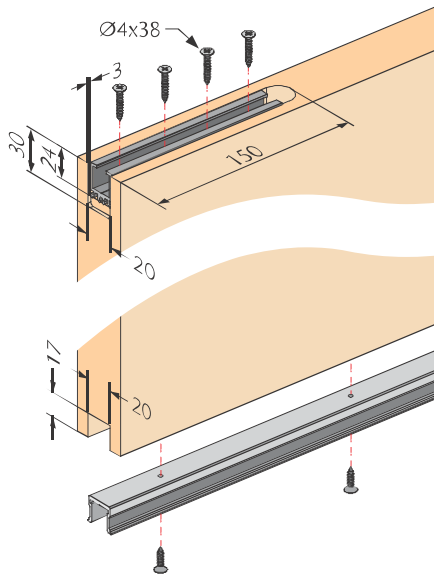
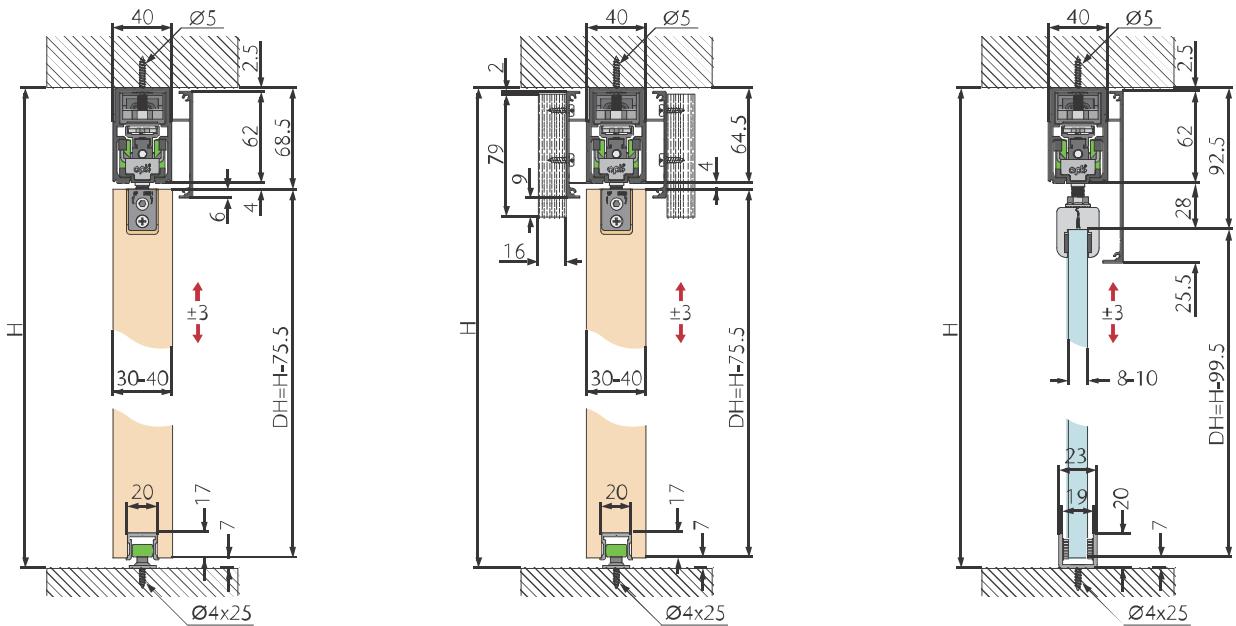
Bau Systeme  
Building systems



# opk E-Space



## Technische Zeichnung Technical drawing



# opk E-Space



## Magnetantrieb

Magnetic driving system



One door system  
Standard  
length (mm)

One door system  
Length available  
for (mm)

Serie E88



Art.  
Nr./No.



Art.  
Nr./No.

	≤100	≥730	2000	1400-2000	E88-C2000	03-111-280-020	2x 03-111-280-020
			2700	2000-2700	E88-C2700	03-111-280-027	2x 03-111-280-027
			3400	2700-3400	E88-C3400	03-111-280-034	2x 03-111-280-034

Für die Synchronisation zweier Magnetantriebe benötigen Sie ein Verbindungskabel.

For the synchronisation of two magnetic drives you need a connecting cable.

## Konfiguration Holz/Glas

Configuration for fittings wood/glass



One door  
system Art. No.



Two doors  
system Art. No.

<p>opk E-Space Wood Minimal</p>	<b>Aufhängung Minimal Holz</b> <i>Minimal bracket wood</i>		2	03-111-200-000	4	2x 03-111-200-000
	<b>Bodenführung 1 Rolle Holz</b> <i>Floor guide 1 roller wood</i>		1		2	
	<b>Endkappe Führungsschiene</b> <i>Cover cap guiding track</i>		2		4	
	<b>Schienenreiniger</b> <i>Brusher for track</i>		1		2	
	<b>Zubehörset Holz</b> <i>Accessories wood</i>		1		2	

## Konfiguration Glas

Configuration for fittings glass



One door  
system Art. No.



Two doors  
system Art. No.






<p>opk E-Space Glass</p>	<b>Klemmschuh Glas 8/10 mm</b> <i>Glass clamp</i>		2	03-111-300-000	4	2x 03-111-300-000
	<b>Bodenführung Glas inkl. Filz</b> <i>Floor guide glass incl. fleece</i>		1		2	
	<b>Schienenreiniger</b> <i>Brusher for track</i>		1		2	
	<b>Zubehörset Glas</b> <i>Accessories glass</i>		1		2	

# opk E-Space



## Schienen, Zubehör

Tracks, Accessories

Produktbeschreibung Description	Material Material	Farbe Finish	Länge Length (mm)	Art.-Nr./No.
<b>Blende für Holztüre</b> Decorative cover 	<b>Aluminium eloxiert</b> Anodized aluminium	<b>Silber</b> Silver	2000	03-111-25A-020
			2700	03-111-25A-027
			3400	03-111-25A-034
<b>Blende für Glastüre</b> Decorative cover 	<b>Aluminium eloxiert</b> Anodized aluminium	<b>Silber</b> Silver	2000	03-111-25B-020
			2700	03-111-25B-027
			3400	03-111-25B-034
<b>Halterung Holzblende</b> Bracket wood cover  	<b>Aluminium eloxiert</b> Anodized aluminium	<b>Silber</b> Silver	60	03-111-25D-000
<b>Führungsschiene Holz</b> Guiding track wood 	<b>Aluminium</b> Aluminium	<b>Roh</b> Raw	1250	03-017-100-012
			2500	03-017-100-025

# opk E-Space



## Optional Optional

Art.-Nr./No.

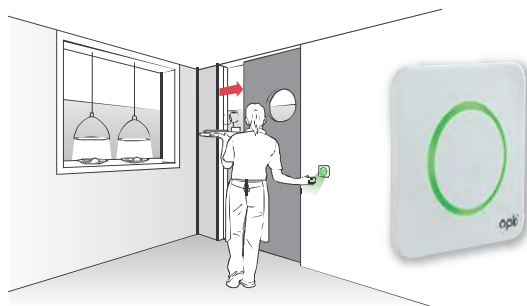
<b>OPK E-Space PrimeMotion Sensor Schwarz</b> <i>OPK E-Space PrimeMotion Sensor black</i>		1	03-115-261-008
<b>OPK E-Space CleanSwitch Front weiß</b> <i>OPK E-Space CleanSwitch cover white</i>		1	03-115-368-145
<b>OPK E-Space CleanSwitch Front weiß + Logo</b> <i>OPK E-Space CleanSwitch cover white + logo</i>		1	03-115-368-14L
<b>OPK E-Space Aufputzdose</b> <i>OPK E-Space Surface-mounted box S white</i>		1	03-115-371-199
<b>OPK E-Space HACCP Aufputzdose</b> <i>OPK E-Space Surface-mounted box HY white</i>		1	03-115-412-057
<b>OPK E-Space Fernbedienung</b> <i>OPK E-Space Remote control</i>		1	03-115-250-500
<b>Verbindungskabel für Synchronisation des Magnetantrieb E88-C</b> <i>Connecting wire for synchro for Magnetic driving system E88-C</i>		1	03-115-100-050

### Berührungsloser Schalter zur komfortablen Aktivierung

CleanSwitch aktiviert die Tür mit einer Geste. Dadurch öffnet sich der Zugang nur bei Bedarf. Somit bietet CleanSwitch eine komfortable und hygienische Lösung zur Türöffnung.

### Contact-free switch for convenient activation

CleanSwitch activates the door by means of a gesture. This means that the entrance to the room is only opened when required – providing with a convenient, hygienic door-opening solution.



### PrimeMotion B öffnet und spart Energie

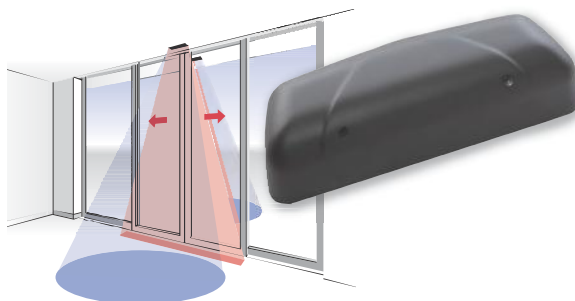
Der auf Radartechnologie basierende Sensor öffnet Schiebetüren zuverlässig.

Auf beiden Seiten der Tür ein PrimeTec B zur höchstmöglichen Absicherung der Hauptschließkante.

### PrimeMotion B opens and saves energy

The activation sensor, which is based on radar technology, reliably opens sliding doors.

A PrimeTec B on both sides of the door for the highest possible degree of protection for the primary closing edge.



# opk Qualitätsmanagement / quality management

Als führender Hersteller von Schiebetürsystemen mit dem Fokus auf Möbel-, Bau- und Raumtrennbeschlägen haben wir einen hohen internationalen Qualitätsanspruch.

- In unserem eigenem Prüfzentrum und in enger Zusammenarbeit mit der SGS werden alle Systeme nach den erforderlichen Prüfnormen getestet und zertifiziert.
- Die Zertifikate wurden von der SGS, einem der weltweit führenden Unternehmen, in den Bereichen Prüfen, Testen, Verifizieren ausgestellt.
- Seit 1920 ist die SGS mit Inspektions-, Überwachungs- und Prüfdiensten auf dem deutschen Markt aktiv. In Deutschland sorgen heute rund 3.000 Mitarbeiter an 40 Standorten auf allen Stufen der Wertschöpfungskette für mehr Sicherheit, mehr Effizienz und mehr Qualität.
- opk besitzt über 220 Patente und mehr als 100 Zertifikate.

*As a leading manufacturer of sliding door systems with a focus on furniture, construction and partition fittings, we have high international quality standards.*

- *In our own test centre and in close cooperation with SGS, all systems are tested and certified according to the required test standards.*
- *The certificates have been issued by SGS, a world leader in testing, inspection, verification.*
- *Since 1920 SGS has been active in the German market with inspection, monitoring and testing services. In Germany today, around 3,000 employees at 40 locations at all stages of the value chain ensure more safety, more efficiency and more quality.*
- *opk holds over 220 patents and more than 100 certificates.*



Michael Müller  
Managing Director

Mr. Xu  
Owner

# Tabelle zur Berechnung des Türgewichts

*Door weight calculation table*

## Spanplatte

*Chipboard*



[mm]	[kg/m <sup>2</sup> ]
8	5,8
16	11,5
19	13,7
35	21,0
40	24,0

## MDF

*MDF*



[mm]	[kg/m <sup>2</sup> ]
8	4,8
16	9,6
19	11,4
35	21,0
40	24,0

## Glas

*Glass*



[mm]	[kg/m <sup>2</sup> ]
4	10,0
5	12,5
6	15,0
8	20,0
10	25,0

*The content of this page is for reference only.*



[www.opkeurope.com](http://www.opkeurope.com)